

Turmalin



Matt (Naturrot/Engobe)



Naturrot



Kupferrot



Kieselgrau



Anthrazit
(durchgefärbt)

Seidenmatt (Glasur)



Kastanie



Zeder



Tiefschwarz
(durchgefärbt)

Turmalin – der ideale Flachziegel zur Betonung besonderer Architektur



Mit dem Turmalin wird ein außergewöhnlicher und qualitativ hochwertiger Tondachziegel angeboten, der vor allem durch sein Design überzeugt. Aufgrund seiner klaren Konturen eignet sich der Turmalin besonders für die moderne Architektur. Durch seine variable Lattweite ist er effizient einsetzbar und damit der ideale Tondachziegel für Neubau- und Renovierungsobjekte.

Zeitlos schön, vielseitig einsetzbar

- Klare Konturen.
- Kombination aus Design und Technik.
- Ideal für Neubau und Renovierung.

Oberflächen und Farben

- In den Oberflächen-Qualitäten „Matt“ und „Seidenmatt“.
- 7 Farbtöne.

Komplettes Dachsystem

- Große Auswahl an Formziegeln und Dach-Systemteilen.
- Jeweils in Form, Farbe und Material aufeinander abgestimmt.

Garantie

Auf Braas Tondachziegel wird eine 30-jährige Produkt-Garantie gewährt. Gemäß besonderer Urkunde.

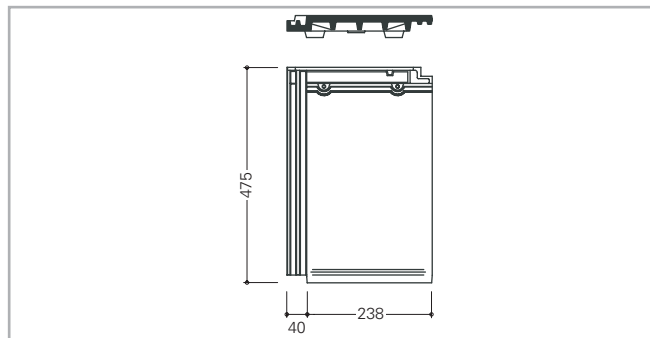


Technische Daten

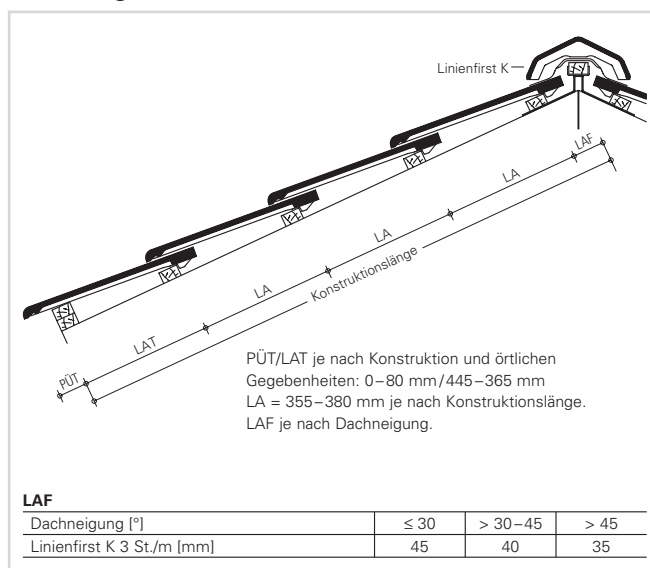
Variable Decklänge: 355–380 mm
 Mittlere Deckbreite: 238*/240 mm
 Bedarf pro m²: ca. 11,1–11,8 St.
 Gewicht pro Stück: ca. 4,4 kg
 Regeldachneigung: 30°

* für Anthrazit und Tiefschwarz

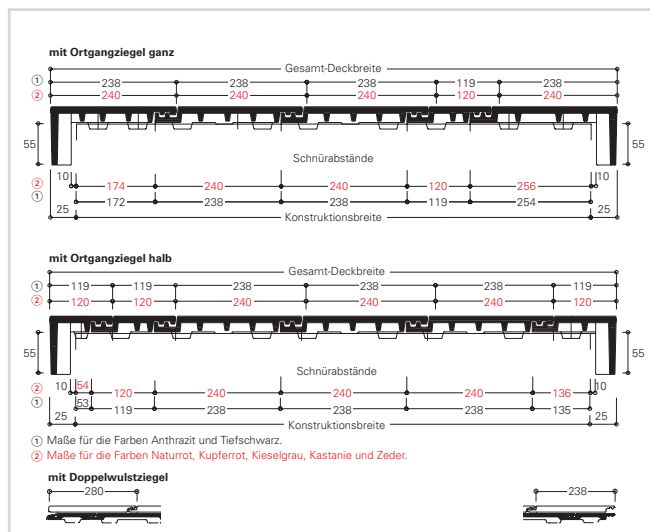
Abmessungen



Einteilung Traufe – First



Einteilung Ortgang – Ortgang



Überreicht durch:

Lafarge Dachsysteme GmbH
 Frankfurter Landstraße 2-4
 D-61440 Oberursel
 Tel 0 61 71-61-014
 Fax 0 61 71-61-2300
 www.lafarge-dachsysteme.de
 www.braas.de