

## Saphir



**Matt** (Naturrot/Engobe)



*Naturrot*

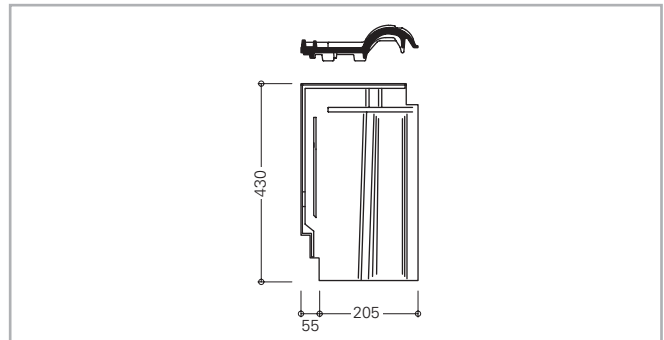


*Kupferrot*

# Saphir – der kombinierte Mönch-/Nonnenziegel mit mediterraner Optik



## Abmessungen



Der Saphir ist ein kombinierter Mönch-/Nonnenziegel, dessen historische Formgebung mit dem sehr hohen Deckwulst sowohl flachen als auch stark geneigten Dächern eine besonders attraktive, mediterrane Optik verleiht.

### Saphir – die mediterrane Art.

- Klassische, historische Formensprache.
- Markantes Schattenspiel.
- Südlich geprägte Ausstrahlung.

### Oberflächen und Farben

- In „Matt“.
- 2 Farbtöne.

### Komplettes Dachsystem

- Große Auswahl an Formziegeln und Dach-Systemteilen.
- Jeweils in Form, Farbe und Material aufeinander abgestimmt.

### Garantie

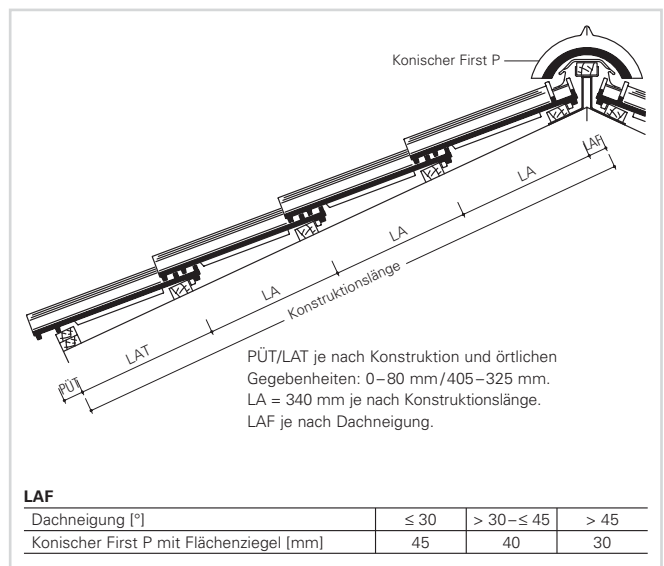
Auf Braas Tondachziegel wird eine 30-jährige Produkt-Garantie gewährt. Gemäß besonderer Urkunde.



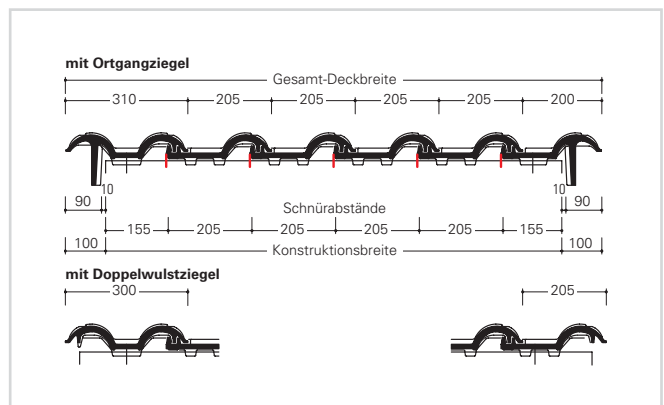
### Technische Daten

Mittlere Decklänge:	340 mm
Mittlere Deckbreite:	205 mm
Bedarf pro m <sup>2</sup> :	ca. 14,4 St.
Gewicht pro Stück:	ca. 3,6 kg
Regeldachneigung:	22°

## Einteilung Traufe – First



## Einteilung Ortgang – Ortgang



Lafarge Dachsysteme GmbH  
 Frankfurter Landstraße 2-4  
 D-61440 Oberursel  
 Tel 0 61 71-61-014  
 Fax 0 61 71-61-2300  
 www.lafarge-dachsysteme.de  
 www.braas.de

Überreicht durch: