

Rubin 9V



Matt (Naturrot/Engobe)



Naturrot



Kupferrot



Lavarot
Edelengobe
(ab 01.04.2007)



Dunkelbraun



Anthrazit



Vulkanschwarz
Edelengobe
(ab 01.07.2007)

Rubin 9V – der große Braas Flachdachziegel mit den Stärken: Schnelligkeit, Sicherheit und Wirtschaftlichkeit.

Der Rubin 9V, unser innovativer großformatiger Flachdachziegel, verbindet hohe Regensicherheit mit geringer Regeldachdachneigung und großer Wirtschaftlichkeit dank geringem Bedarf. Aufgrund seines niedrigen Gewichts ist er auch besonders handlich. Einen wesentlichen Beitrag zur guten Verlegbarkeit leistet das großzügige Verschiebespiel von 30 mm.

Rubin 9V – So schnell kann sicher sein.

- Sehr regensicher dank speziellem Verfalzungssystem
- Äußerst wirtschaftlich durch geringen Bedarf (9,4 St./m²)
- Handlich aufgrund des geringen Gewichts (4,0 kg/St.)
- Einfache Verlegung dank großem Verschiebespiel (30 mm)

Oberfläche und Farben

- In „Matt“.
- 6 Farbtöne.

Komplettes Dachsystem

- Große Auswahl an Formziegeln und Dach-Systemteilen.
- Jeweils in Form, Farbe und Material aufeinander abgestimmt.

Garantie

Auf Braas Tondachziegel wird eine 30-jährige Produkt-Garantie gemäß Urkunde gewährt.



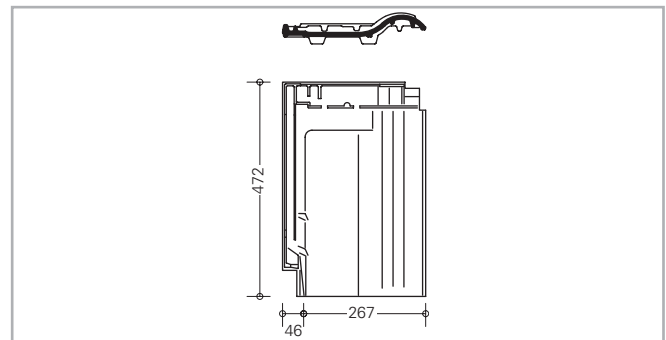
Technische Daten

Variable Decklänge: 370–400 mm
 Mittlere Deckbreite: 267 mm
 Bedarf pro m²: ca. 9,4–10,1 St.
 Gewicht pro Stück: ca. 4,0 kg/St.
 Regeldachneigung: 16° (Zusatzmaßnahmen gemäß spezifischer Rubin 9V Tabelle)

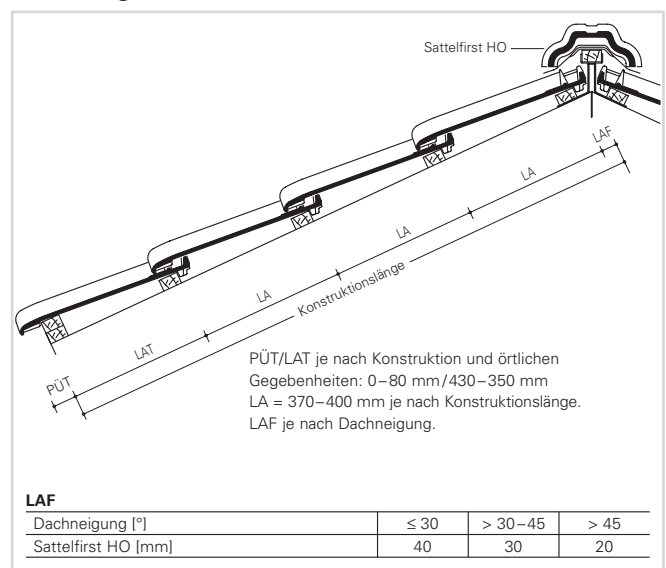
Zusatzmaßnahmen

Dachneigung	Erhöhte Anforderungen			
	Nutzung – Konstruktion – klimatische Verhältnisse			
	Keine weitere erhöhte Anforderung	Eine weitere erhöhte Anforderung	Zwei weitere erhöhte Anforderungen	Drei weitere erhöhte Anforderungen
≥ 16°	—	Unterspannung	Unterspannung	überlappte oder verfalzte Unterdeckung
≥ 14°	Unterspannung	überlappte oder verfalzte Unterdeckung	verschweißte oder verklebte Unterdeckung	regensicheres Unterdach
≥ 12°	regensicheres Unterdach	regensicheres Unterdach	regensicheres Unterdach	wasserdichtes Unterdach
< 12°	regensicheres Unterdach	wasserdichtes Unterdach	wasserdichtes Unterdach	wasserdichtes Unterdach
10°	unterste Dachneigungsgrenze (Minstdachneigung) bei Dachziegeldeckungen			

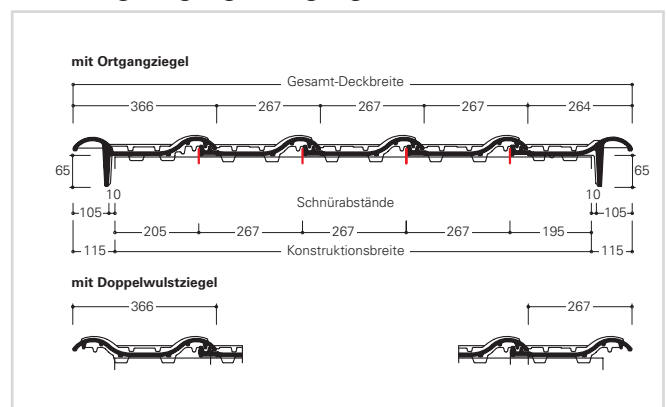
Abmessungen



Einteilung Traufe – First



Einteilung Ortgang – Ortgang



Lafarge Dachsysteme GmbH
 Frankfurter Landstraße 2-4
 D-61440 Oberursel
 Tel 0 61 71-61-014
 Fax 0 61 71-61-2300
 www.lafarge-dachsysteme.de
 www.braas.de

Überreicht durch: