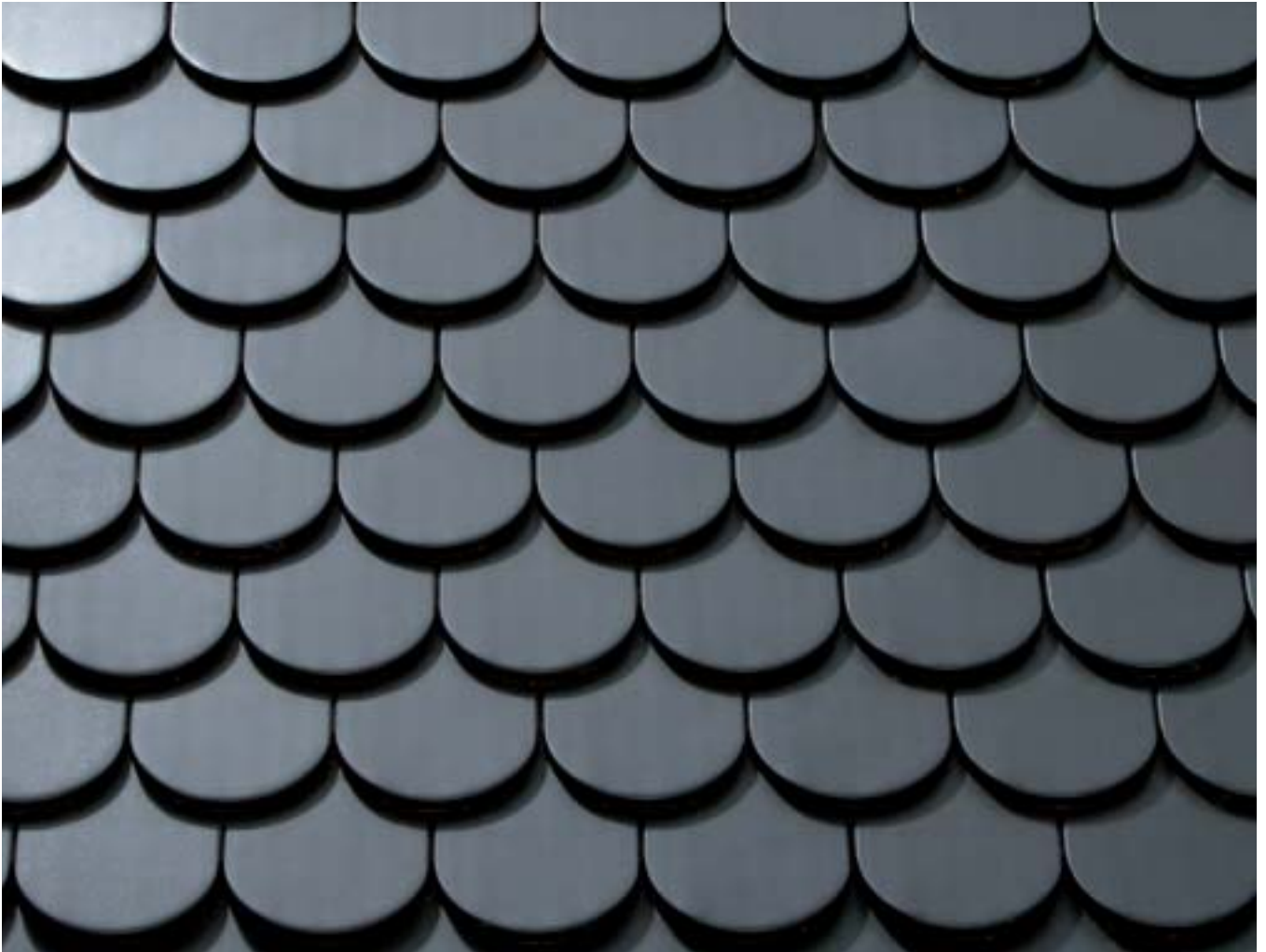


Opal Turmbiber

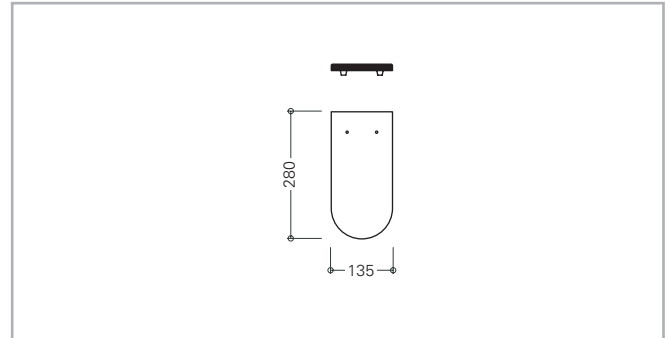


	Matt (Naturrot/Engobe)				Seidenmatt (Glasur)		
							
	<i>Naturrot</i>	<i>Kupferrot</i>	<i>Dunkelbraun</i>	<i>Anthrazit</i>	<i>Rotbuche</i>	<i>Kastanie</i>	<i>Teak</i>
	Hochglanz (Topline-Glasur)						
							
	<i>Brillantblau</i>	<i>Tanne</i>	<i>Kristallschwarz</i>	<i>Brillantschwarz</i>			

Opal Turmbiber – der kleine Biberschwanzziegel für Türme, Gauben und Vordächer



Abmessungen



Überall dort, wo das klassische Design eines Biberschwanzziegels gefragt, die Deckfläche aber klein ist, empfiehlt sich der Opal Turmbiber. Dank seines zierlichen Formats ist er das ideale Deckmaterial für kleinere Dachflächen, Gauben- und Turmdächer.

Opal Turmbiber – klein, aber vielseitig

- Verlegung in Kronen- und Doppeldeckung.
- Zierliches Format.
- Besonders geeignet für kleine Dachflächen.

Oberflächen und Farben

- In „Matt“, „Seidenmatt“ und „Hochglanz“.
- 11 Farbtöne.

Komplettes Dachsystem

- Große Auswahl an Formziegeln und Dach-Systemteilen.
- Jeweils in Form, Farbe und Material aufeinander abgestimmt.

Garantie

Auf Braas Tondachziegel wird eine 30-jährige Produkt-Garantie gewährt. Gemäß besonderer Urkunde.



Technische Daten

Mittlere Decklänge*: 95–115 mm Doppeldeckung
190–230 mm Kronendeckung

Mittlere Deckbreite: 135 mm

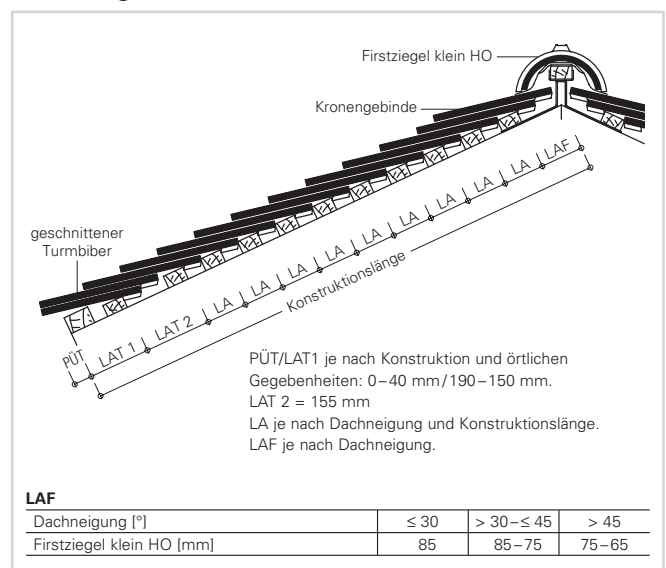
Bedarf pro m²*: ca. 64,4–78,0 St.

Gewicht pro Stück: ca. 1,1 kg

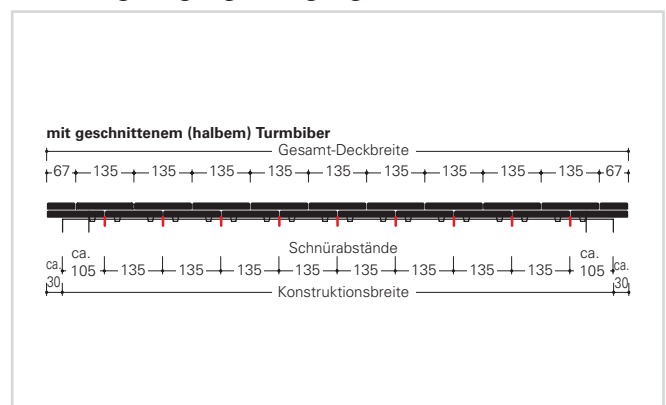
Regeldachneigung: 30°

* dachneigungsabhängig

Einteilung Traufe – First



Einteilung Ortgang – Ortgang



Überreicht durch:

Lafarge Dachsysteme GmbH
Frankfurter Landstraße 2-4
D-61440 Oberursel
Tel 0 61 71-61-014
Fax 0 61 71-61-2300
www.lafarge-dachsysteme.de
www.braas.de