

Taunus Pfanne



Star-Qualität

Star: Matt



Klassisch-Rot



Ziegelrot



Dunkelbraun



Granit

Taunus Pfanne – der vielseitig einsetzbare Dachstein für harmonisch ausgewogene Dächer



Durch ihre Vielseitigkeit und Verlässlichkeit zeichnet sich die Taunus Pfanne in allen deutschen Regionen aus. Sie bietet ein ausgewogenes Verhältnis von Profilierung und Flächenwirkung.

Taunus Pfanne – universell einsetzbar

- Ruhiges, ausgeglichenes Deckbild.
- Geeignet für alle Bauaufgaben.
- Wirkungsvoll auch auf großflächigen Dächern.

Oberfläche und Farben

- In Star-Qualität. Oberfläche „Matt“.
- 4 Farbtöne.

Komplettes Dachsystem

- Große Auswahl an Formsteinen und Dach-Systemteilen.
- Jeweils in Form, Farbe und Material aufeinander abgestimmt.

Garantien

Auf Braas Dachsteine wird eine 30-jährige Produkt-Garantie gemäß Urkunde gewährt.

Daneben gibt es eine 15-jährige System-Garantie auf das komplette Dachsystem mit Taunus Pfanne, gemäß Urkunde.

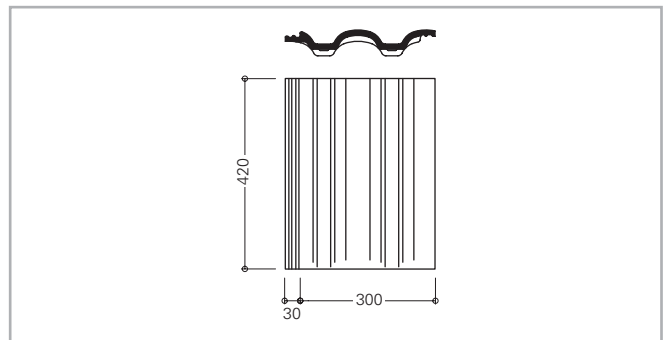


Technische Daten

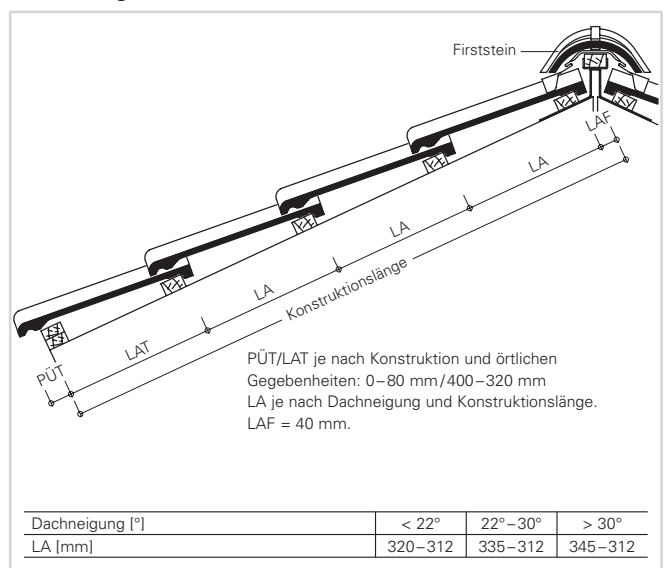
Variable Decklänge:	312–345 mm*
Deckbreite:	300 mm
Bedarf pro m ² :	ca. 9,7–10,7 St.*
Gewicht pro Stück:	ca. 4,3 kg
Regeldachneigung:	22°

* dachneigungsabhängig

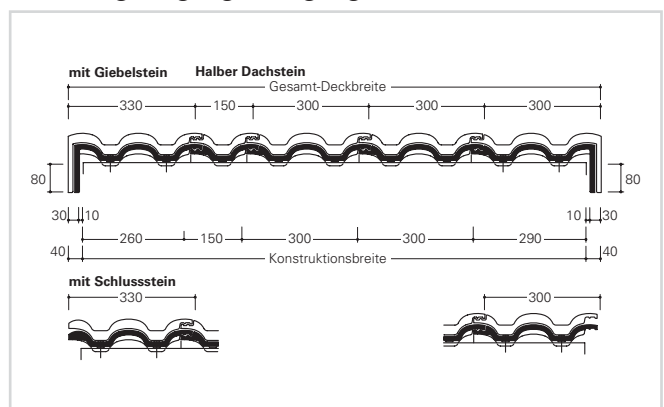
Abmessungen



Einteilung Traufe – First



Einteilung Ortgang – Ortgang



Überreicht durch:



Lafarge Dachsysteme GmbH
Frankfurter Landstraße 2-4
D-61440 Oberursel
Tel 0 61 71-61-014
Fax 0 61 71-61-2300
www.lafarge-dachsysteme.de
www.braas.de