

## Doppel-S



**Star-Qualität**

### Star: Matt



*Klassisch-Rot*



*Ziegelrot*



*Dunkelbraun*



*Granit*

### Star: Seidenmatt



*Klassisch-Rot*



*Dunkelrot*



*Granit*



*Tiefschwarz*

# Doppel-S – bringt Dynamik aufs Dach



Ein Dachstein mit norddeutschem Charme. Die Wellenform des Modells Doppel-S ist asymmetrisch. Das bewirkt interessante Licht- und Schatteneffekte.

## Doppel-S – ein Dachstein mit norddeutschem Charme

- Asymmetrische Wellenform.
- Interessante Licht- und Schatteneffekte.
- Individuelles Deckbild.
- Ideal bei Neubauten und Umdeckungen.

## Oberflächen und Farben

- Wahlweise in Star-Qualität „Matt“ oder „Seidenmatt“.
- 6 Farbtöne.

## Komplettes Dachsystem

- Große Auswahl an Formsteinen und Dach-Systemteilen.
- Jeweils in Form, Farbe und Material aufeinander abgestimmt.

## Garantien

Auf Braas Dachsteine wird eine 30-jährige Produkt-Garantie gemäß Urkunde gewährt.

Daneben gibt es eine 15-jährige System-Garantie auf das komplette Dachsystem mit Doppel-S, gemäß Urkunde.

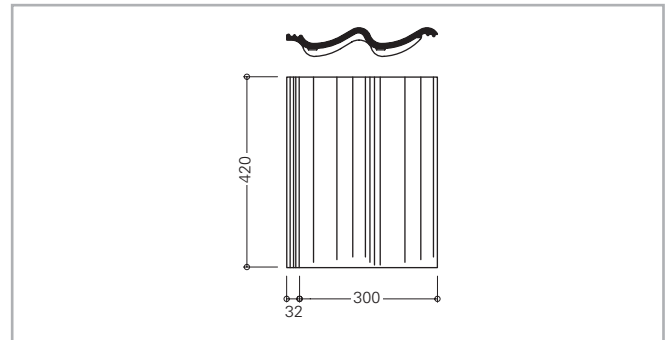


## Technische Daten

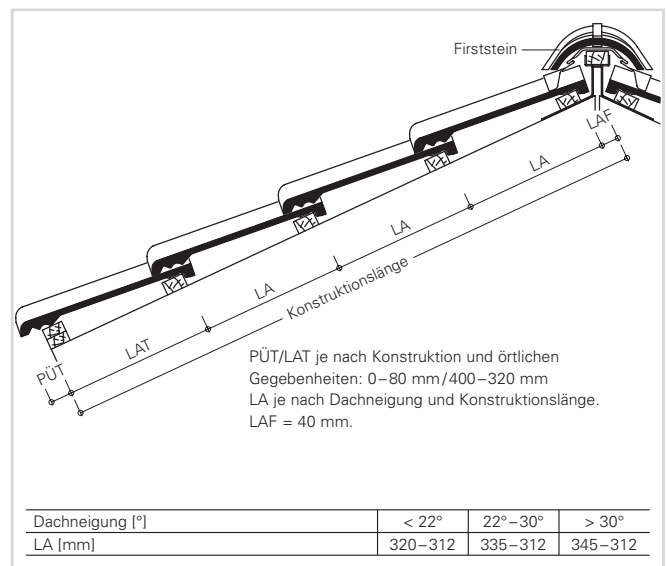
Variable Decklänge: 312–345 mm\*  
 Deckbreite: 300 mm  
 Bedarf pro m<sup>2</sup>: ca. 9,7–10,7 St.\*  
 Gewicht pro Stück: ca. 4,35 kg  
 Regeldachneigung: 22°

\* dachneigungsabhängig

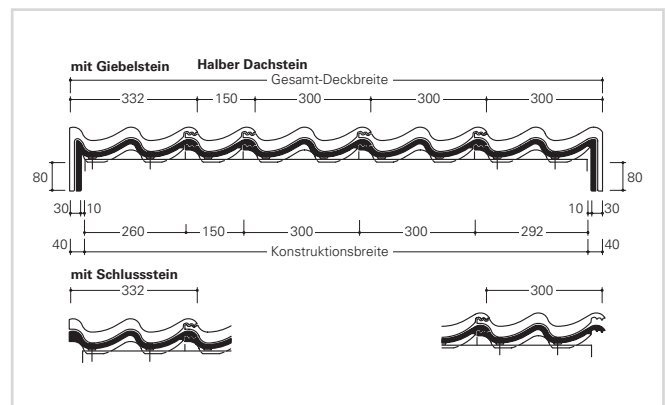
## Abmessungen



## Einteilung Traufe – First



## Einteilung Ortgang – Ortgang



Überreicht durch:



Lafarge Dachsysteme GmbH  
 Frankfurter Landstraße 2-4  
 D-61440 Oberursel  
 Tel 0 61 71-61-014  
 Fax 0 61 71-61-2300  
 www.lafarge-dachsysteme.de  
 www.braas.de